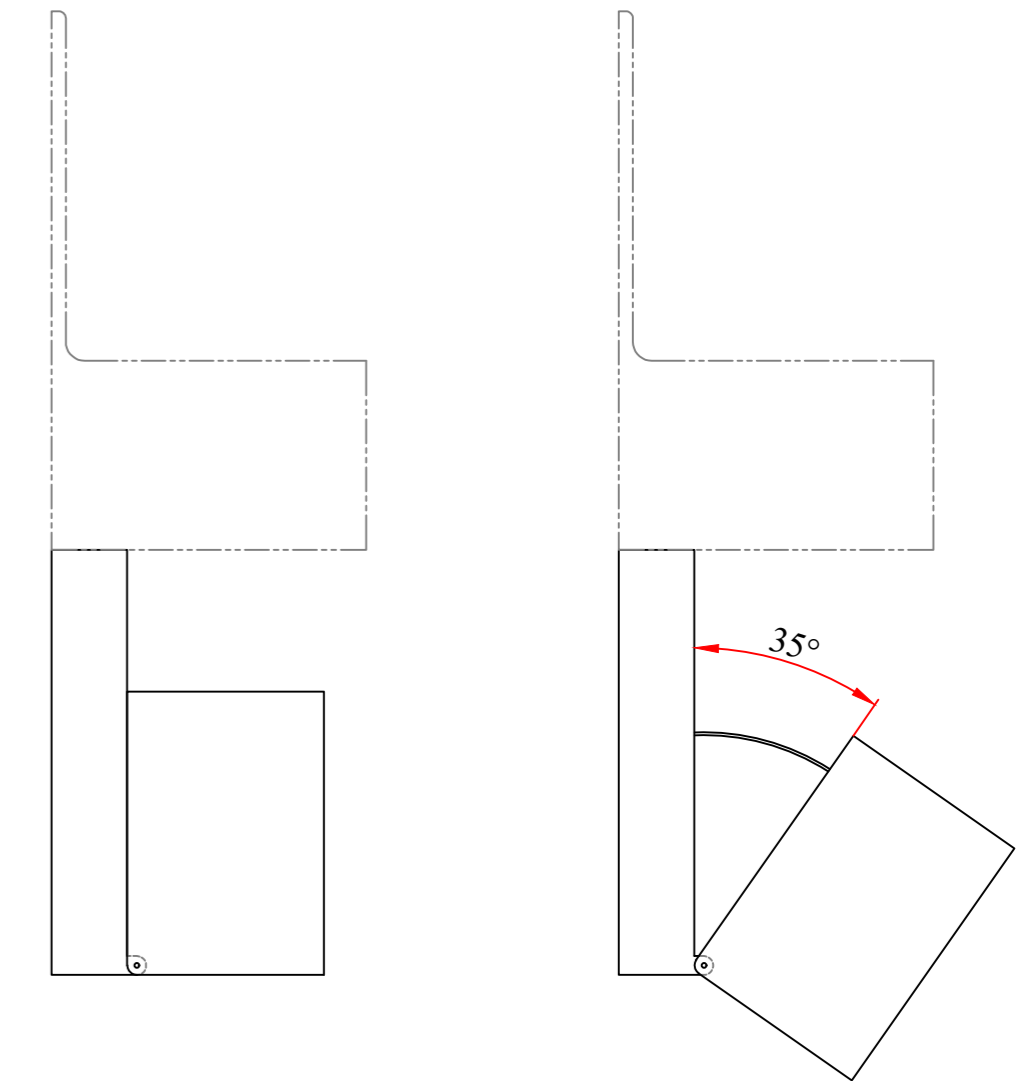
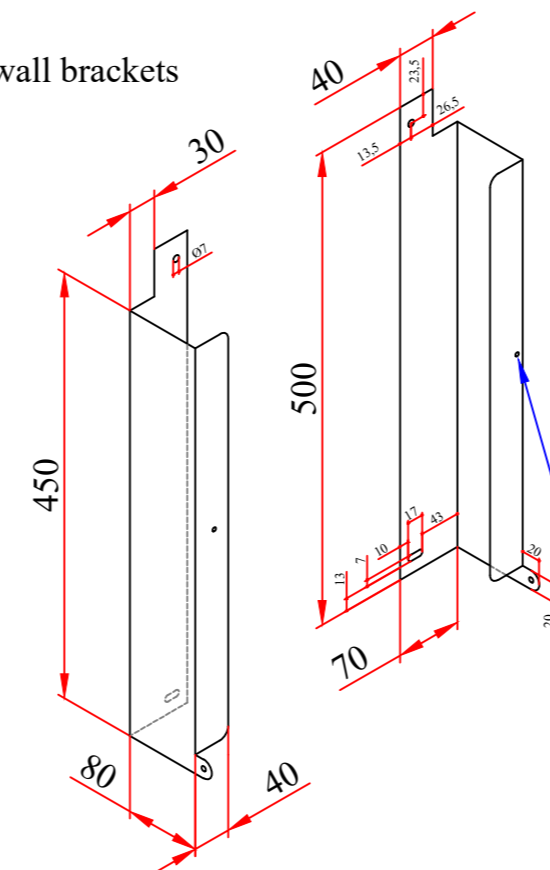


Hand wash basin L2G



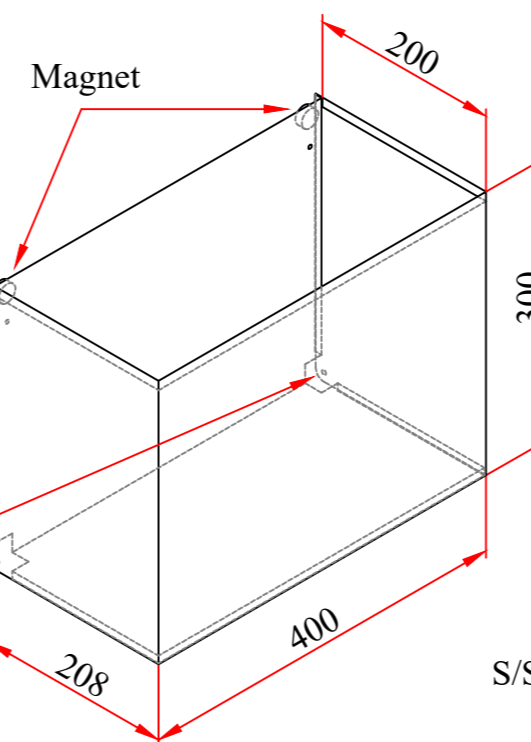
1.5mm th. ferritic S/S wall brackets



Brake cable with quick release

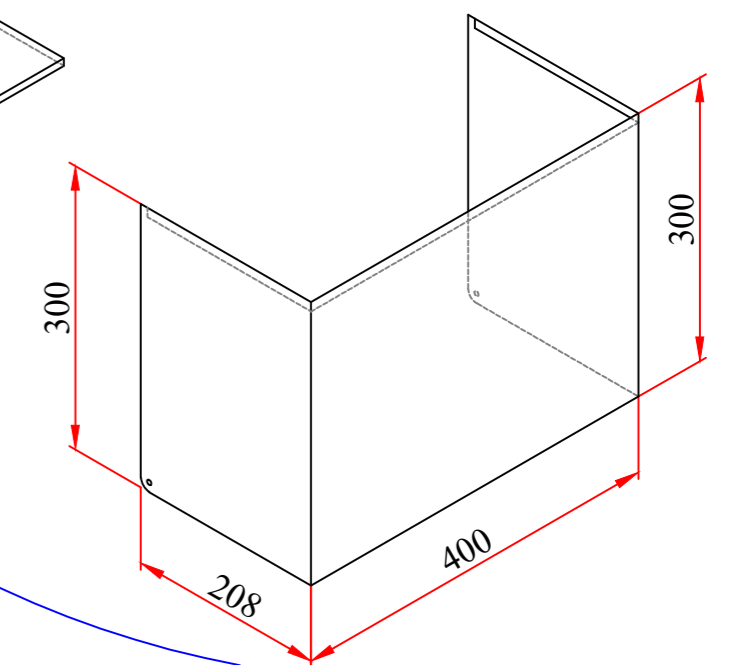
Magnet

Back plate and bottom of the bin (S/S 304, th. 1 mm)



Domed head screws with locknuts


S/S bin 304 th. 1mm



Front panel of the bin (S/S 304, th. 1 mm)

Ce plan étant notre propriété exclusive ne peut être, ni reproduit ni communiqué à des tiers sans notre autorisation écrite

24 L TILTING WASTE BIN UNDER WASHBASIN

	A2	ECHELLE : sans	DESSINE PAR : JM	LE : 13/02/23	BET : -----
	17 Av. du 24 Aout 1944 - 69960 Corbas Tél : 00 33 (0)4.72.23.23.98 Fax : 00 33 (0)4.72.23.23.99 e-mail : info@l2gfrance.fr			MODIFIE LE : --/--/--	PLAN : -----
	INDICE :	A	REF :	POUB-LMD	